

Fúrókalapács SDS plus 2650W + 5 darabos véső és fúrószerszám készlet

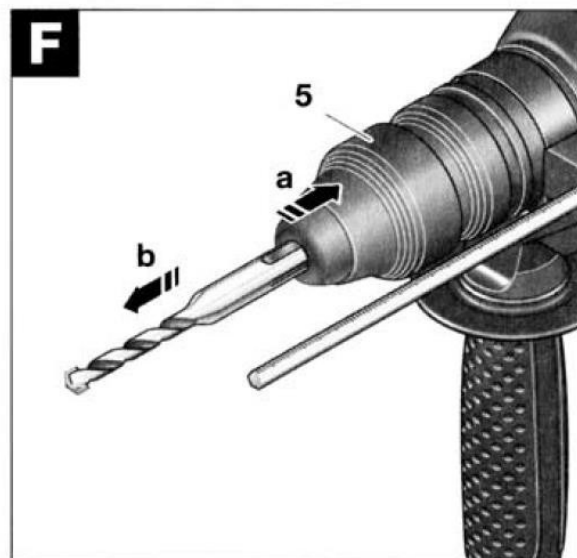
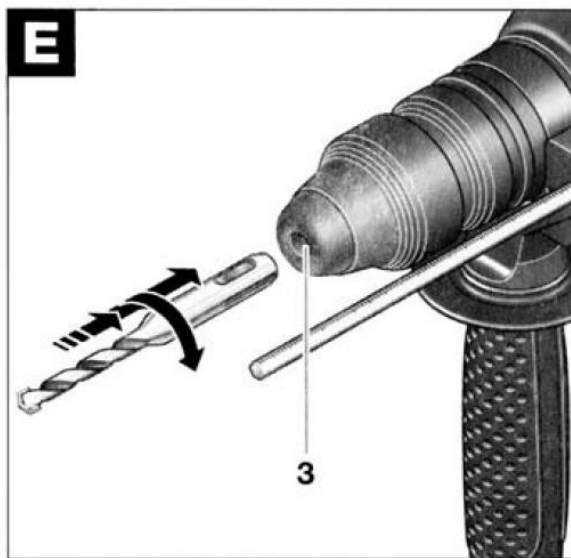
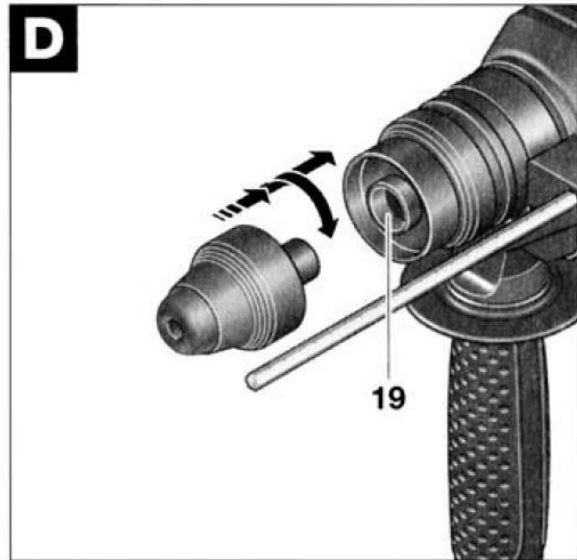
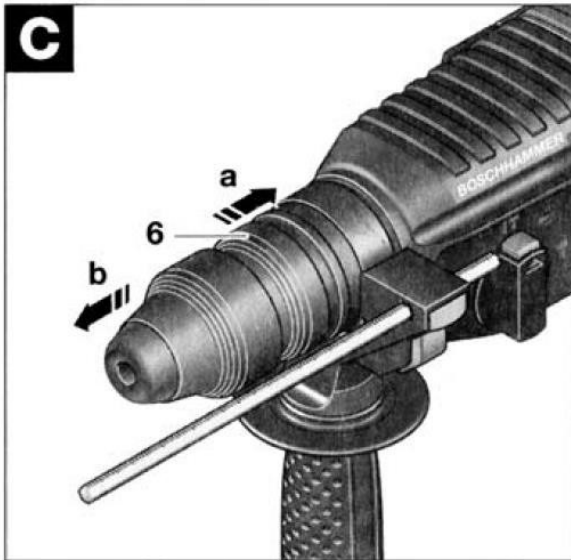
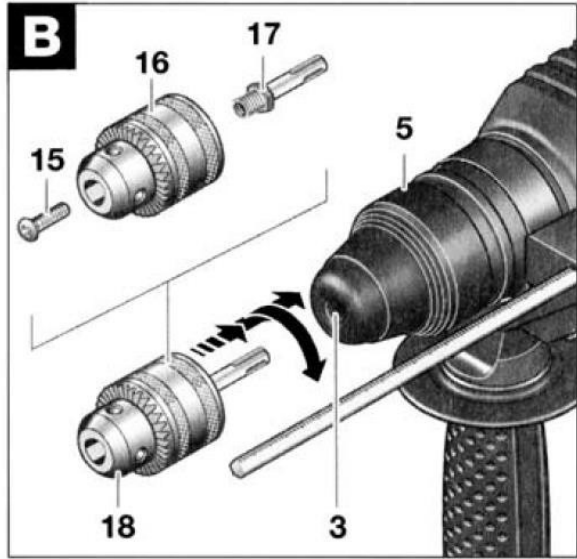
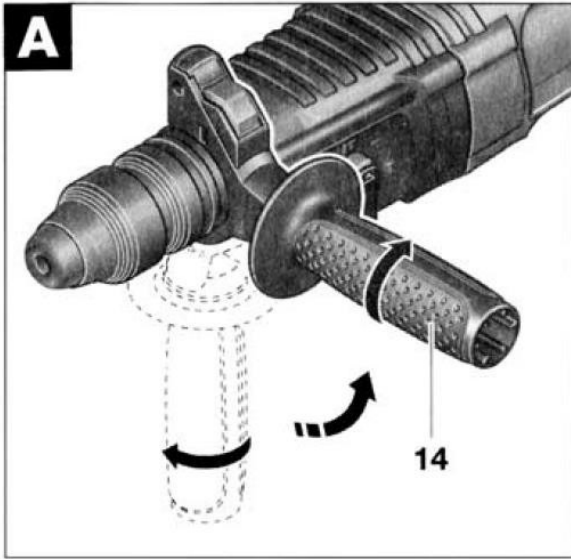


Használati utasítás

Az eredeti utasítások fordítása

A készülék használata előtt kérjük, olvassa el ezt a használati útmutatót.





1. A ROTÁCIÓS KALAPÁCSOK BIZTONSÁGI SZABÁLYAI



A készülék biztonságos üzemeltetése csak akkor lehetséges, ha elolvasta az üzemeltetéssel és a biztonsági óvintézkedésekkel kapcsolatos összes információt, és gondosan betartotta a jelen kézikönyvben található utasításokat.

Ezenkívül olvassa el a kézikönyv biztonsági szabályokról szóló részét.



A halláskárosodás megelőzése érdekében megfelelő hallásvédelmi intézkedéseket kell alkalmazni. Viseljen védőszemüveget.

Ha a készülék használójának hosszú haja van, azt fel kell tűzni. A készülékkel való munkavégzéskor viseljen testhez közeli ruházatot, hogy egy ruhadarab ne akadjon be a készülékbe.

A berendezés kezelése során keletkező por egészségre káros, gyúlékony vagy robbanásveszélyes lehet. Megfelelő biztonsági óvintézkedések szükségesek.

Egyes portípusok rákkeltőnek minősülnek. Használjon megfelelő poreltávolító felszerelést és porvédő maszkot.

A könnyűfémekből származó por meggyulladhat vagy felrobbanhat. A munkaterületet mindig tartsa tisztán, mivel az anyagkeverékek különösen veszélyesek.

Ha a vezeték működés közben megsérül vagy elvágódik, ne érintse meg a vezetéket a megszakadás helyén, és azonnal húzza ki a dugót a konnektorból. Soha ne működtessen olyan berendezést, amelynek a vezetéke elvágódott.

A szabadban használt eszközöket legfeljebb 30 mA kioldási árammal rendelkező túlfeszültségvéddővel csatlakoztassa. Ne használja a készüléket esőben vagy nedves környezetben.

A kábelt mindig a készülék hátulja felé vezesse.

Használjon megfelelő érzékelő eszközt a rejtett közművek felkutatására, vagy hívja fel a helyi közműszolgáltatót. Az elektromos vezetékekkel való érintkezés tüzet vagy áramütést okozhat. A gázvezeték sérülése robbanást okozhat. A vízellátó vezetékek sérülése vagyoni kárt vagy áramütést okozhat.

A készüléket csak a segédfogantyú felcsatolásával használja.

Rögzítse a munkadarabot. A szorítószerkezettel vagy csavarhúzóval rögzített munkadarab biztonságosabb helyzetben van, mint a kézben tartott.

Ne helyezze a készüléket a csavarra, ha az nincs kikapcsolva.

Legyen óvatos, ha hosszú csavarokkal dolgozik - fennáll a csúszás veszélye.

Mindig tartsa a gépet szilárdan mindkét kezével, és munka közben vegyen stabil pozíciót.

Mindig kapcsolja ki a készüléket, és várja meg, amíg leáll, mielőtt elteszi.

Soha ne engedje, hogy gyermekek használják a készüléket.

A gyártó csak akkor tudja biztosítani a készülék hibátlan működését, ha az ilyen típusú készülékekhez szánt eredeti tartozékokat használja.

Túlterhelés elleni tengelykapcsoló

Ha a fűrőgép elakad vagy elakad, a fűrő meghajtása leáll. **A későbbi ütközések miatt mindig tartsa a készüléket mindkét kezével erősen, és vegyen fel stabil pozíciót.**

2. MŰSZAKI ADATOK

Feszültség	230V~
Frekvencia	50 Hz
Bemeneti teljesítmény	2650W
Névleges sebesség	0-1300RPM
Sztrájkok száma	0-5500BPM
Maximális fúrési kapacitás:	
Beton	26 mm
Acél	13 mm
Fa	30 mm
A fal	68 mm
Ütközési energia ütközésenként	2.7J
SDS+ markolat	Igen
Irány	Balra/jobbra
Súly	3,2 kg
Védelmi osztály	II

A fenti adatok névleges feszültségre vonatkoznak: 230/240 V. A specifikációk alacsonyabb feszültség szintek vagy országspecifikus modellek esetén eltérhetnek.

Jegyezze fel a készülék sorozatszámát, mivel az egyes készülékek kereskedelmi neve eltérő lehet.

Zajra/rezgésre vonatkozó információk

A mért értékeket az EN 50144 szabvány szerint határozták meg.

A súlyozott zajszintek a következők:

Hangnyomásszint: 91 dB(A):

Hangteljesítményszint: 104 dB(A):

Viseljen hallásvédőt!

A súlyozott gyorsulás jellemzően 12 m/s² .

Cél

Ezeket az egységeket beton, téglá és kő ütfúrására tervezték. Alkalmasak továbbá fa, fém, kerámia és műanyag kalapács nélküli fúrására is.

Az elektronikusan vezérelt balra/jobbra forgó egységek csavarozásra és menetmarásra is alkalmasak.

Berendezés alkatrészei

Nyissa ki a kihajtható oldalt a berendezés rajzával, és hagyja nyitva, amíg elolvassa a kézikönyv tartalmát.

A berendezés alkatrészeinek számozása az ábrák fejezetben található rajzra utal.

1. Kézi gyorskioldó tokmány
2. Gyorsan cserélhető SDS-plus fúrószár-tartó
3. Szerszámtartó (SDS-plus)
4. Porvédő
5. Zárható fedél
6. Gyorskioldó tokmány rögzítőgyűrű (2-26 DFR)
7. Forgatási irányváltó (balra/jobbra) (2-26 RE/DRE/DFR)
8. Zár gomb
9. Kapcsoló sebességszabályozó gombbal
10. Feloldás gomb
11. Módválasztó
12. Gomb a segédfogantyún
13. Mélységghatároló
14. Segédfogantyú
15. Fúrótokmány
16. Bit tartó
17. Adapter SDS-plus fúrótokmányhoz
18. Rögzíthető fúrótokmány
19. Fúrótokmány foglalat (2-26 DFR)
20. Elülső fedél a kézi gyorskioldó tokmányhoz (2-26 DFR)
21. Gyűrű kézi gyorskioldó tokmányhoz (2-26 DFR)
22. Porvédő csavar rögzítő csavar
23. Porvédő mélységghatároló
24. Porvédő sapka teleszkópos csőhöz
25. Porvédő szárnycsavar
26. Porvédő sapka útmutató
27. Univerzális tokmány alkatrészek csavarozásához

Nem minden, a jelen kézikönyvben látható vagy leírt tartozékot tartalmaz az alapkészlet.

3. HASZNÁLATI UTASÍTÁS

Segédfogantyú (A ábra)

A készüléket csak a **14-es** segédfogantyúval használja.

A 14-es segédfogantyú megfelelő pozícióba történő elfordításával fáradtságmentes és ezáltal biztonságos munkapozíciót érhet el.

Engedje ki a **14-es** segédfogantyút az óramutató járásával ellentétes irányban, és állítsa a kívánt munkapozícióba. Ellenőrizze, hogy a segédfogantyú szorítószíja a tervezett helyzetben van-e a házban.

Ezután húzza meg ismét a **14-es** segédfogantyút az óramutató járásával megegyező irányban elforgatva.

Fúrófejek és szerszámtartók kiválasztása

Az ütvefűrészhöz és véséshez SDS-plusz tokmányba illesztett SDS-plusz szerszámokra van szükség.

A nem-SDS-plusz szerszámok (pl. hengeres szárú fúrók) acél vagy fa fűrészhöz, csavarozáshoz és maráshoz használatosak. Ezekhez a szerszámokhoz kézi gyorskioldó tokmányra vagy koronakerekes fúrótokmányra van szükség.

Ne használjon SDS-plus nélküli szerszámokat ütvefűrészhöz vagy forgácsoláshoz! Az SDS-plus nélküli szerszámok és tartók megsérülnek ütvefűrészes vagy forgácsolás közben.

Az SDS-plus gyorskioldó tokmány könnyen kicserélhető a mellékelt kézi gyorskioldó tokmányra.

A tokmány behelyezése SDS-plus nélküli szerszámokkal való munkavégzéshez (lásd B. ábra)

SDS-plus nélküli szerszámokkal (pl. hengeres szárú fúrókkal) való munkavégzéshez megfelelő tokmányt kell használni.

Csavarja a tartozékhoz tartozó SDS-plus adaptert **17 a** koronakerekes fúrótokmányba **16**. Rögzítse a tokmányt a **15-ös** csavarral.

A behelyezés előtt tisztítsa meg az adaptertengelyt, és enyhén kenje be a behúzzható végét.

A fúrótokmány szárát **18** forgómozgással illessze be a **3.** szerszámtartóba, amíg a reteszelő hangot nem hallja.

A stopperóra zárolva van. Ellenőrizze az elzáródást a fúrótokmány kihúzásával.

Fúrótokmány szétszerelése

A fúrótokmány **18** eltávolításához húzza hátra a reteszelfedelet **5**, álljon meg ebben a helyzetben, és vegye ki a fúrótokmányt a szerszámtartóból.

A gyorskioldó tokmány eltávolítása (lásd a C ábrát)

Csúsztassa hátrafelé a gyorskioldós fúrószerszám rögzítőgyűrűjét **6 (a)**, tartsa ebben a helyzetben, és vegye ki a gyorskioldós fúrószerszámot a fúrószerszám furatából **(b)**.

Kivétel után védje a gyorscserélhető bit tartóját a szennyeződéstől.

Gyorskioldó tokmány használata (lásd D. ábra)

Tisztítsa meg a gyorscserélhető bit tartóját, és szerelés előtt enyhén kenje be a bitet.

A gyorskioldós fúrótokmányt tartsa egész kezével. Helyezze be a gyorskioldós fúrószerszámot a **19-es** furatba forgó mozdulattal, amíg határozott reteszelő hangot nem hall.

A gyorsan cserélhető fúrószer tartója blokkolva van. Ellenőrizze az eltömődést a gyorsváltó fúrószer tartó kihúzásával.

A szerszám behelyezése/cseréje

A szerszámok cseréjekor ügyeljen arra, hogy ne koszolja össze a porvédő

burkolatot **4. SDS-plus szerszámok**

Az SDS-plus szerszámot úgy tervezték, hogy szabadon mozogjon. Ez azt eredményezi, hogy a szerszám nem terhelés alatt áll a tengelyén. A fúrószerszám azonban munka közben automatikusan koncentrikusra áll. Ez nem befolyásolja a fúrési pontosságot.

SDS-plus szerszám behelyezése (lásd E. ábra)

Helyezze be az SDS-plus **2** gyorszáras tokmányt (lásd: **A gyorszáras tokmány behelyezése**).

Tisztítsa meg a szerszámot, és enyhén kenje be a hegyet a behelyezés előtt.

Helyezze be a szerszámot a 3. szerszámtartóba forgó mozdulattal, amíg a szerszám be nem rögzül a helyére.

Az eszköz blokkolva van. Ellenőrizze az eltömődést a gyorskioldó fúrószerszám fogantyújának meghúzásával.

Az SDS-plus szerszám eltávolítása (lásd F ábra).

Csúsztassa hátrafelé a reteszelfedelet **5 (a)**, tartsa ebben a helyzetben, és vegye ki a szerszámot a tartóból **(b)**.

SDS-plus nélküli szerszámok

Ne használjon SDS-plus nélküli szerszámokat ütvefúráshoz vagy forgácsoláshoz! Az SDS-plus nélküli szerszámok és tartóik megsérülnek ütvefúrás vagy forgácsolás közben.

A szerszám behelyezése

Illessze a szerszámot a **18-as** koronakerékkel ellátott gyorskioldású fúrótokmányra (tartozék) (lásd: **A fúrótokmány felszerelése a nem-SDS-plus szerszámokkal való munkavégzéshez**).

Forgassa el a koronás fogaskerékfúró tokmány fedelét az óramutató járásával ellentétes irányba, amíg a szerszámtartó elég szélesre nem nyílik. Helyezze a szerszámot a szerszámtartó közepébe, és szorítsa be a fúrótokmányt egyenletesen mindhárom furatra.

A szerszám eltávolítása

Forgassa el a koronakerék tokmányfedelelet az óramutató járásával ellentétes irányba a tokmány segítségével, amíg ki nem tudja venni a szerszámot.

SDS-plus nélküli szerszámok

Ne használjon SDS-plus nélküli szerszámokat ütvefúráshoz vagy forgácsoláshoz! Az SDS-plus nélküli szerszámok és tartóik megsérülnek ütvefúrás vagy forgácsolás közben.

A szerszám behelyezése (lásd a G ábrát)

Illessze a szerszámot a kézi gyorszáras tokmányra 1 (lásd: **A gyorszáras tokmány felszerelése**).

Tartsa a kézi gyorskioldású fúrótokmány **21-es** szorítógyűrűjét rögzített helyzetben. Forgassa el az elülső fedelet **20**, hogy a szerszámtartó **3** elég szélesre nyíljon ahhoz, hogy elérje azt a pozíciót, ahová a szerszámot be tudja helyezni.

Miközben a rögzítőgyűrűt (**21**) még mindig rögzített helyzetben tartja, forgassa el az elülső fedelet (**20**) a nyíl által jelzett irányba, amíg egy határozott csattanó hangot nem hall.

Húzással ellenőrizze, hogy a szerszám szilárdan ül-e a helyén.

Megjegyzés: ha a műszertartót teljesen kinyitja, előfordulhat, hogy a készülék későbbi becsukásakor csepegő hangot hall, ami a készülék kialakításából adódik. A műszertartó nem záródik.

Ebben az esetben fordítsa el az elülső fedelet 20-szor az ellenkező irányba, ahogy a nyíl mutatja. Ezután lehetséges lesz a szerszámtartó bezárása.

A szerszám szétszerelése (lásd a H ábrát)

Tartsa a fúrószár kézi gyorskioldó tokmányának **21-es** szorítógyűrűjét rögzített helyzetben. Forgassa el a fedelet **20** a szerszámtartó **3** kinyitásához a nyíl által jelzett irányba, amíg ki nem tudja venni a szerszámot.

Fúrési mélység beállítása (lásd I. ábra)

A kívánt **t** fúrési mélység a **13-as** mélységmegállítóval állítható be.

Nyomja meg a segédfogantyú gombját **12**, és helyezze be a mélységállítót a segédfogantyúba **14 úgy, hogy a** mélységállító hornyolt oldala lefelé mutasson.

Helyezze be az SDS-plus szerszámot a szerszámtartóba, ameddig csak lehet **3**.
ebben az esetben az SDS-szerszámok szabad mozgása a fúrési mélység helytelen beállításához vezethet.

Húzza ki a mélységütközőt úgy, hogy a fúrófej csúcsa és a mélységütköző csúcsa közötti távolság megfeleljen a kívánt fúrési mélységnek. **t**.

Poreltávolítás a porelszívó tartozékkal (tartozék)

A porvédő burkolat felszerelése (lásd a K. ábrát)

A por eltávolításához poreltávolító párna szükséges (tartozék).

Fúráskor a poreltávolító alátét hátrahajlik, így a poreltávolító fej mindig a fúrt felülethez van közel.

Nyomja meg a segédfogantyú gombját **12**, és távolítsa el a mélységütközőt **13**. Nyomja meg ismét a gombot **12**, és helyezze be a poreltávolító betétet az elülső oldalról a segédfogantyúba.

Csatlakoztassa a poreltávolító csövet (átmérő: 19 mm, tartozék) a porvédő nyíláshoz.

A porszívónak (pl. GAS) megfelelő típusúnak kell lennie ahhoz az anyaghoz, amelyen a munkát végzik.

Az egészségre különösen káros vagy rákkeltő száraz por eltávolításakor speciális típusú gépet használjon.

Fúrési mélység beállítása a porelszívó adapteren (lásd L ábra)

A kívánt fúrési mélységet **t a** felszerelhető poreltávolító alátét segítségével is beállíthatja.

Helyezze be az SDS-plus szerszámot a szerszámtartóba, ameddig csak lehet **3**.
ebben az esetben az SDS-szerszámok szabad mozgása a fúrési mélység helytelen

beállításához vezethet. Lazítsa meg a porvédő **25-ös** szárnycsavarját.

Nyomja meg a segédfogantyú gombját **12**, és helyezze be a mélységállítót a segédfogantyúba **14 úgy, hogy a** mélységállító hornyolt oldala lefelé mutasson.

Helyezze a szerszámot (anélkül, hogy leengedné) szilárdan a fúrandó felületre. Az SDS szerszámnak a felületen kell nyugodnia.

Húzza ki a mélységütközőt úgy, hogy a fúrófej csúcsa és a mélységütköző csúcsa közötti távolság megfeleljen a kívánt fúrési mélységnek. **t**.

Csúsztassa a poreltávolító lapka **26-os** vezető rúdját a tartóba úgy, hogy a poreltávolító lapka feje a fúrandó felületen nyugodjon. Ne csúsztassa

a **26-os** vezetőt a szükségesnél mélyebben a **24-es** teleszkópos csőbe, hogy a 24-es teleszkópos csövön lévő skála minél nagyobb része látható maradjon.

Húzza meg ismét a **25-ös** szárnycsavart. Lazítsa meg a poreltávolító alátét mélységmegállítójának **22-es** szorítócsavarját.

Csúsztassa a **23-as** mélységütközőt a **24-es** teleszkópcsőre úgy, hogy az **L ábrán** látható távolság megfeleljen a kívánt fúrési mélységnek (a **25-ös** vonal külső vége és a **23-as** mélységütköző belső oldala közötti távolság).Ebben a helyzetben húzza meg újra a **22-es** tolócsavart.

Indítsa el a oldalt.

Mindig a megfelelő feszültséget használja

A tápegység feszültségének meg kell felelnie a készülék típustábláján feltüntetett értéknek. A 230 V-os feszültségre tervezett készülékek 220 V-on is működhetnek.

A működési mód beállítása

A 11-es üzemmódváltó segítségével válassza ki a készülék üzemmódját.

Az üzemmódot csak kikapcsolt állapotban változtassa meg! Ellenkező esetben a készülék megsérülhet.

Az üzemmód megváltoztatásához nyomja meg a reteszelő gombot **10**, és mozgassa az üzemmódkapcsolót **11** a kívánt állásba, amíg a reteszelő hang meg nem szólal.



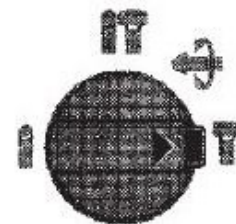
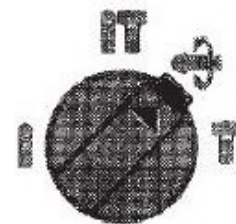
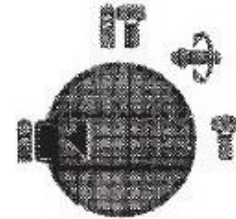
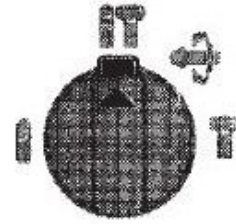
Ütvefúráshoz betonban és kőben



Acél vagy fa fúrásához, csavarozáshoz és maráshoz.

A véső pozíciójának beállításához (Vario-Lock)


Aprításhoz



Forgatási irány beállítása

Az egység forgásirányát a 7. forgásirány kapcsoló segítségével változtathatja meg.

A forgásirányt csak kikapcsolt állapotban változtassa meg! Ellenkező esetben a készülék megsérülhet.

Jobb oldali forgatás: fordítsa a forgásirány kapcsolót 7 mindkét oldalon a lehető legnagyobb állásba. .

Bal oldali forgatás: forgassa a forgásirány kapcsolót 7 mindkét oldalon a  állásba.

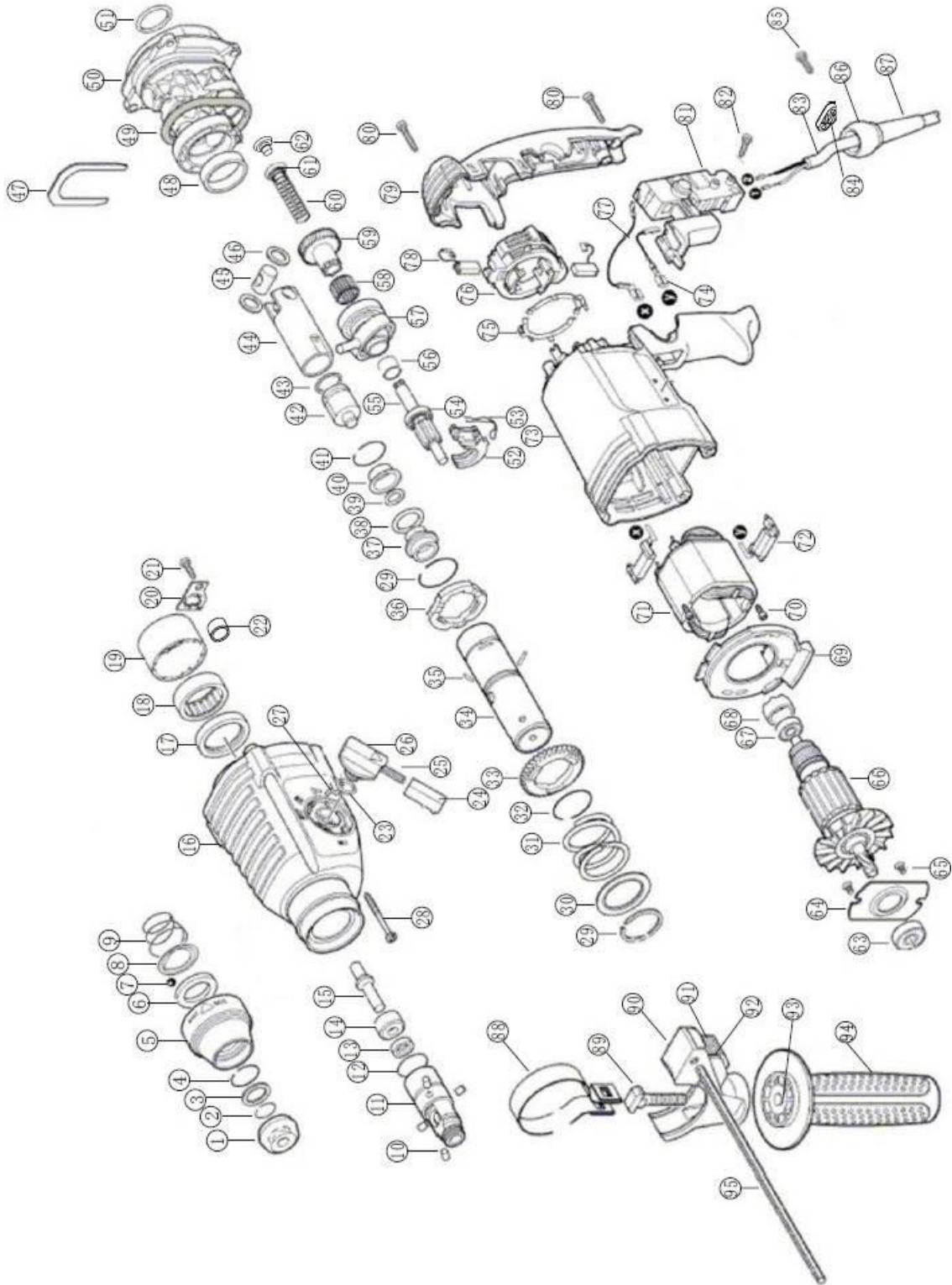
Ütvefúrás és forgácsolás esetén mindig állítsa a forgásirányt jobbra.

Környezetvédelem



Az elektromos termékeket nem szabad a háztartási hulladékkal együtt ártalmatlanítani. Ezeket a kijelölt újrahasznosító létesítményekben kell ártalmatlanítani. Az elektromos készülékek ártalmatlanításával kapcsolatos információkért forduljon a helyi hatósághoz.

A KÉSZÜLÉK FELÉPÍTÉSE



A MŰVEK LISTÁJA

Nem.	Leírás	Mennyiség	Nem.	Leírás	Mennyiség
1	Borító	1	49	O-KRÚŽOK	1
2	Gyűrű	1	50	Obojok	1
3	Gyűrű	1	51	O-KRÚŽOK	1
4	Gyűrű	1	52	Berendezési komponens	1
5	Rögzítő hüvely	1	53	Rugós bilincs	1
6	Gyűrű	1	54	Golyóscsapágy	1
7	Ball	1	55	A tengely	1
8	Hordozólemez	1	56	Tűtartó tok	1
9	Tavaszi	4	57	Borító	1
10	Roller	1	58	Tűtartó tok	1
11	Ügy	1	59	Berendezési komponens	1
12	O-KRÚŽOK	1	60	Tavaszi	1
13	Olajtömítés	1	61	Ügy	1
14	Gyűrű	1	62	Pad	1
15	Csavar	1	63	Golyóscsapágy	1
16	Sebességváltó fedele	1	64	Borító	1
17	Olajtömítés	1	65	Csavar	2
18	Tűtartó tok	1	66	Berendezési komponens	1
19	Ügy	1	67	Golyóscsapágy	1
20	Pad	1	68	Ügy	1
21	Csavar	1	69	Gyűrű	1
22	Tűtartó tok	1	70	Csavar	2
23	O-KRÚŽOK	1	71	Berendezési komponens	1
24	Kapcsoló gomb	1	72	Box	1
25	Tavaszi	1	73	Motorház	1
26	Fogantyú	1	74	Kábel	1
27	Berendezési komponens	1	75	Kapcsolóelem	2
28	Csavar	4	76	Kefe elem	1
29	Gyűrű	1	77	Kábel	1

30	Berendezési komponens	1	78	Kefe	2
31	Tavaszi	1	79	Borító	1
32	Gyűrű	1	80	Csavar	3
33	Berendezési komponens	1	81	Switch	1
34	CYLINDER	1	82	Csavar	1
35	Pin	1	83	Kábel	1
36	Berendezési komponens	1	84	Kábel komponens	1
37	Berendezési komponens	1	85	Csavar	1
38	O-KRÚŽOK	1	86	Berendezési komponens	1
39	O-KRÚŽOK	1	87	Kábelhüvely	1
40	Berendezési komponens	1	88	Berendezési komponens	1
41	Gyűrű	1	89	T-csavar	1
42	Berendezési komponens	1	90	Fogantyú	1
43	O-KRÚŽOK	1	91	Berendezési komponens	1
44	Dugattyú	1	92	Tavaszi	1
45	Dugattyúcsap	1	93	Cap	1
46	Gyűrű	1	94	Kiegészítő fogantyú	1
47	Berendezési komponens	1	95	Mélységmérő	1
48	Ügy	1	96		